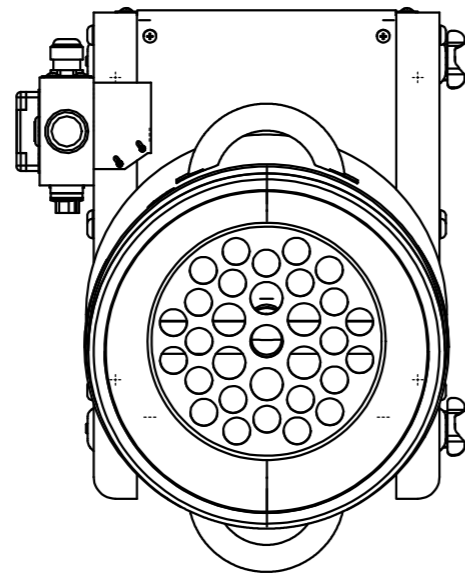
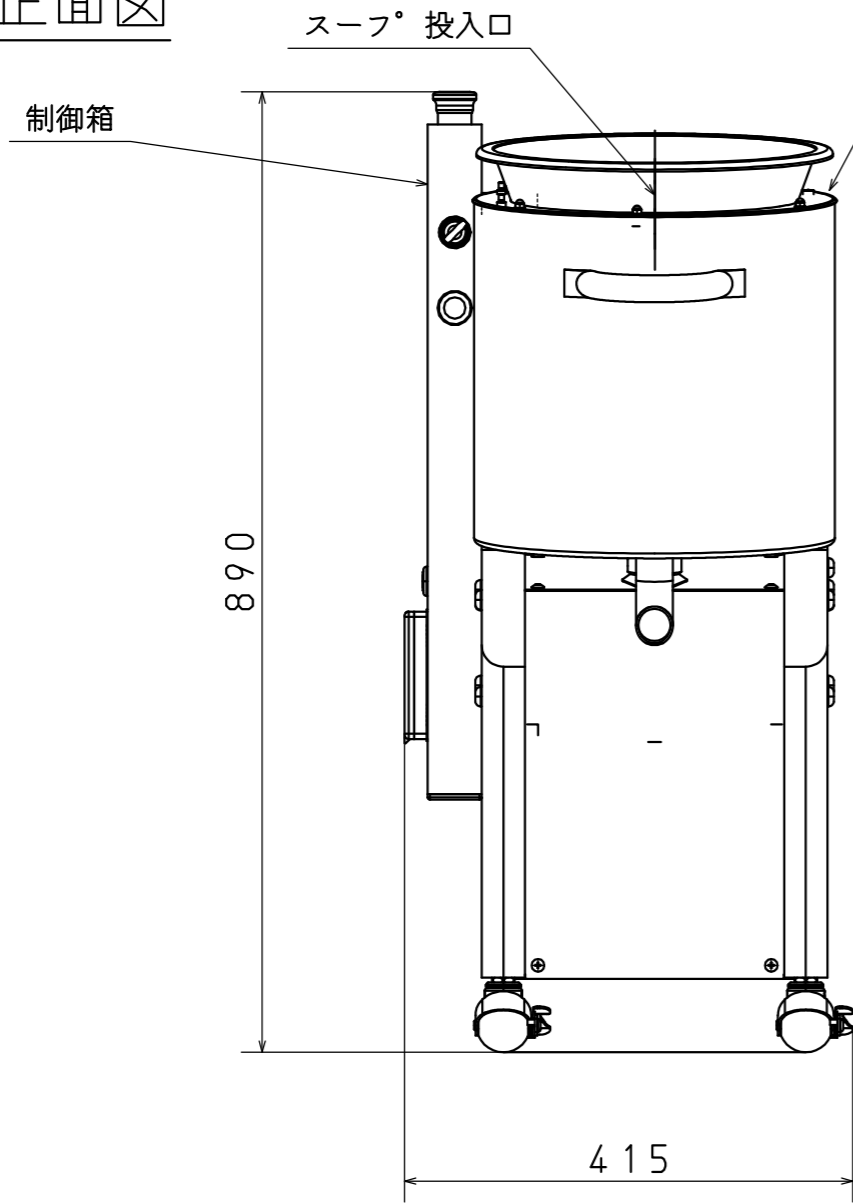


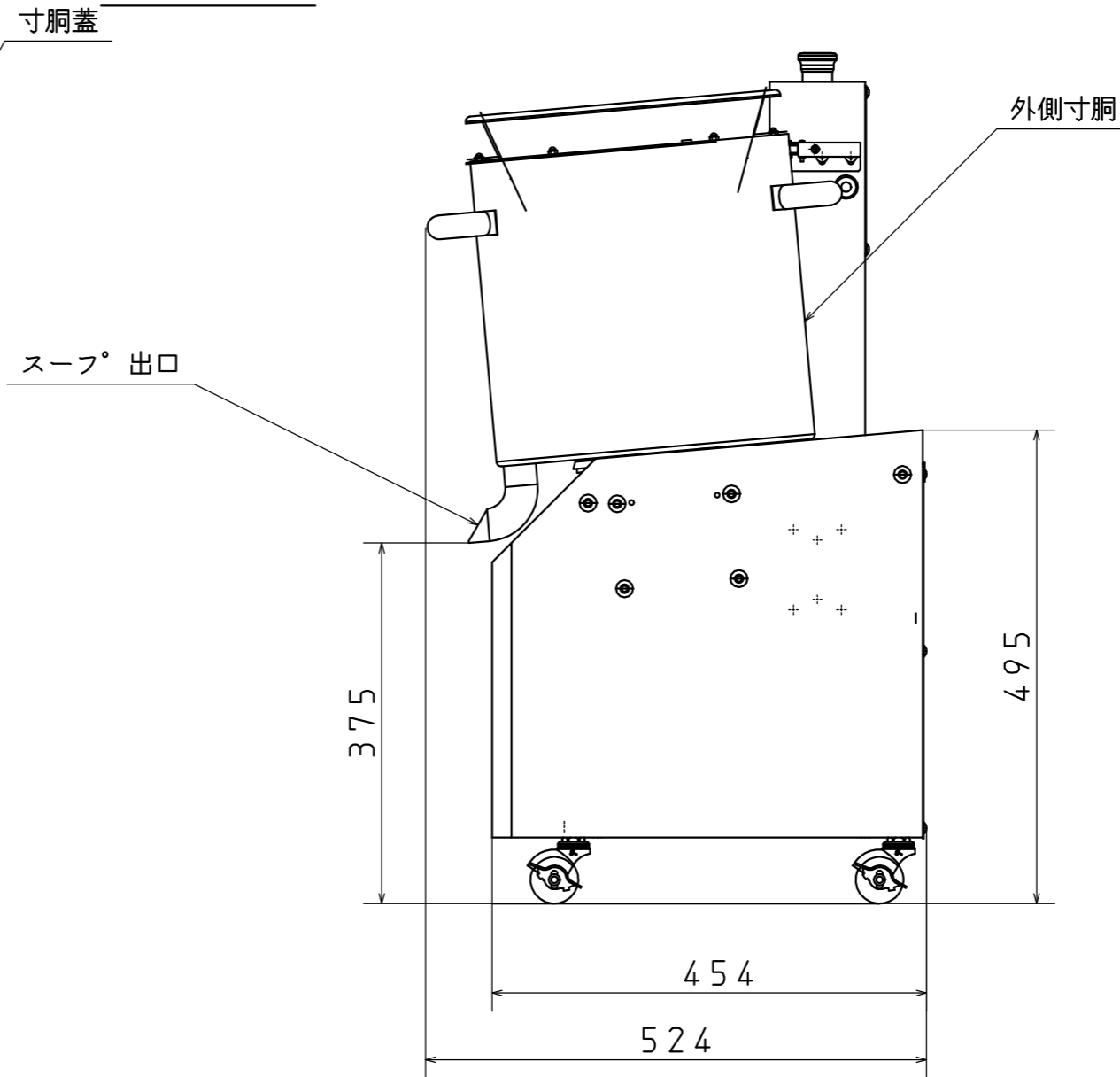
平面図



正面図



右側面図



最高回転数 180 (rpm)
(60Hz)

名称	スープ° 濾し機
型式	SK20
電源	交流100V
定格電流	2A
重量	約43kg
尺度	1/7
日付	2025/01/22

株式会社 大和製作所