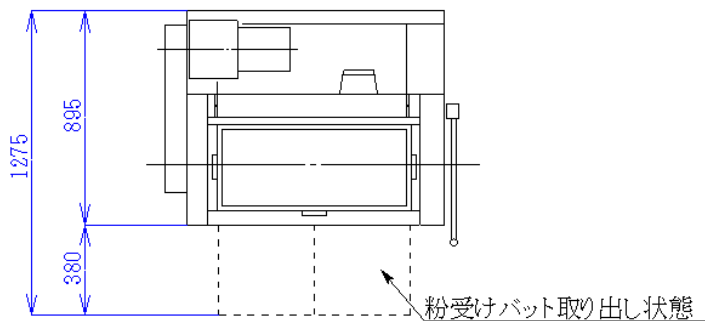
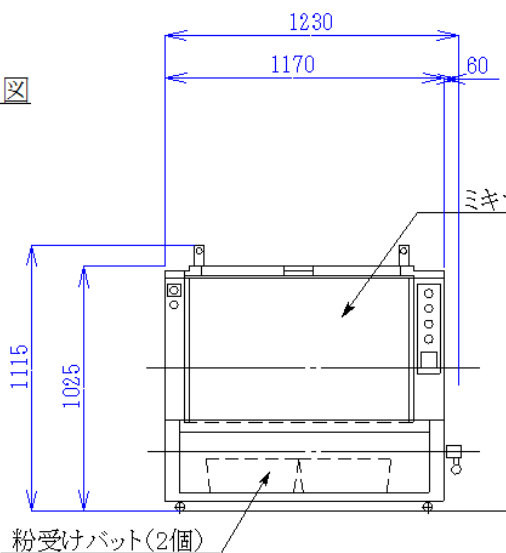


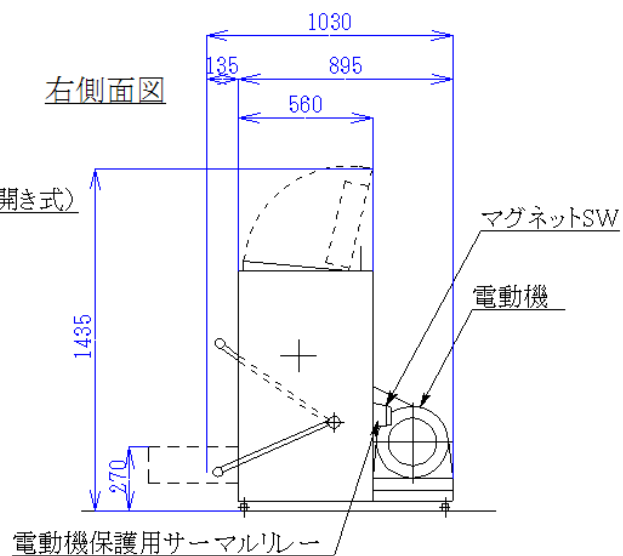
平面図



正面図



右側面図



| | |
|----------|-------------------|
| 名称 | 50kgミキサー |
| 型式 | M-50 |
| 電源 | 3相200V, 2.2kW |
| 設置寸法 | 1280W×1490D×1500H |
| 搬入口寸法 | 1000W×1250H以上 |
| 重量 | 約180kg |
| 尺度 | 1/30 |
| 日付 | 2004.01.14 |
| (株)大和製作所 | |