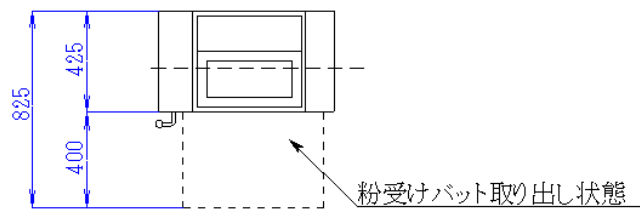
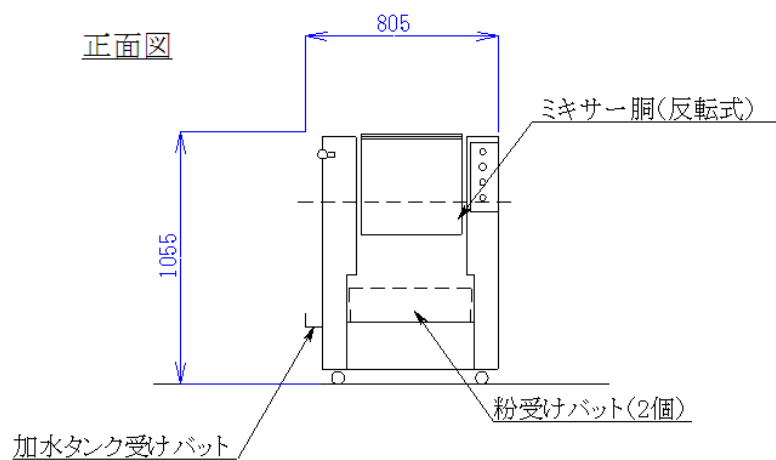


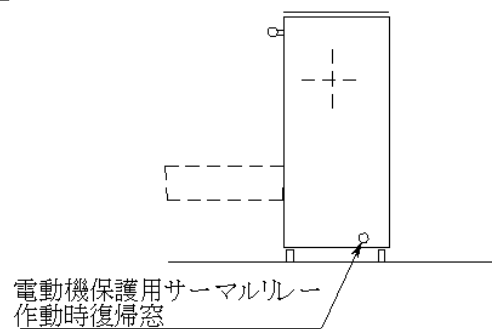
平面図



正面図



右側面図



名称	15kgミキサー
型式	M-15
電源	単相100V, 0.75kW
設置寸法	850W×825D×1080H
搬入口寸法	550W×1100H以上
重量	約95kg
尺度	1/30
日付	2004.01.14
(株)大和製作所	