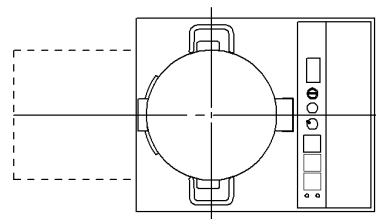
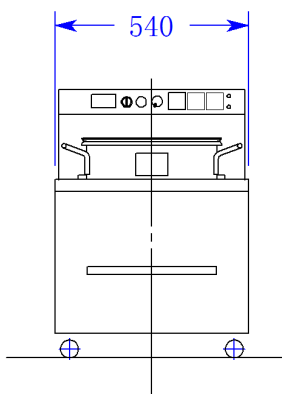


※VM-8I型はインバータ搭載により攪はん羽根の3段変速運転方式を採用しています。

平面図

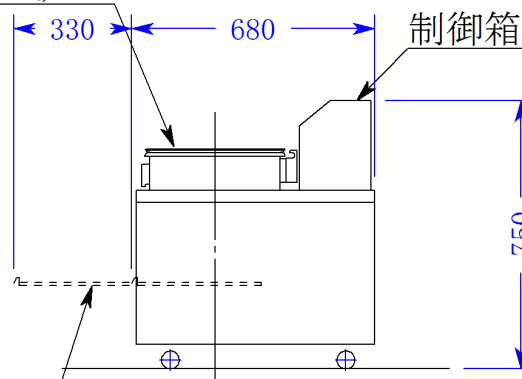


正面図



右側面図

ミキシングボウル
(取り外し式)



粉受け引き出し状態

名称	8kgミキサー
型式	VM-8(I)
電源	単相100V, 0.55kW
重量	約70kg
尺度	1/20
日付	2009.10.08
(株)大和製作所	