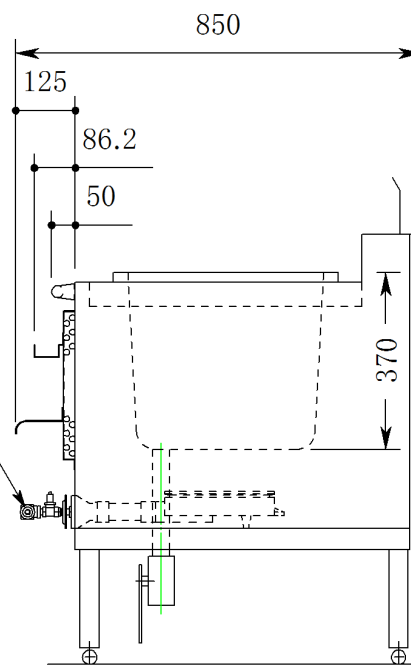
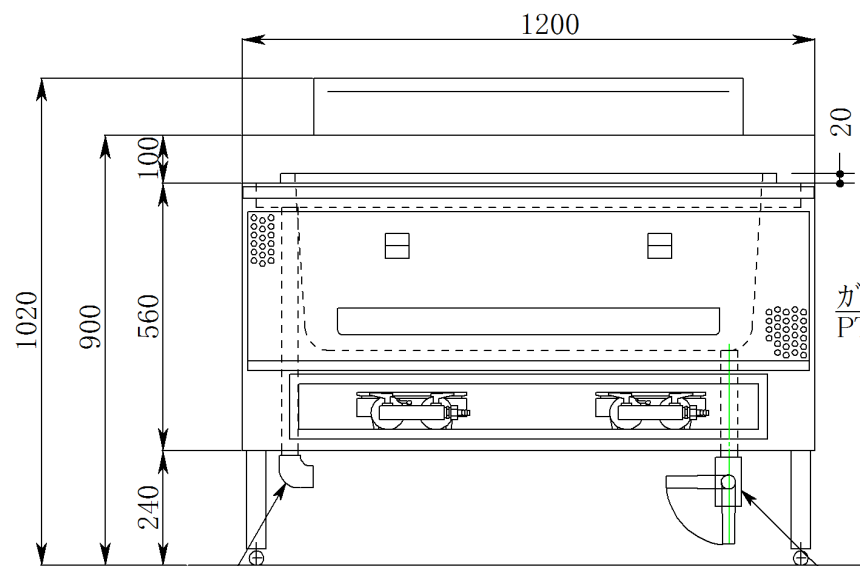
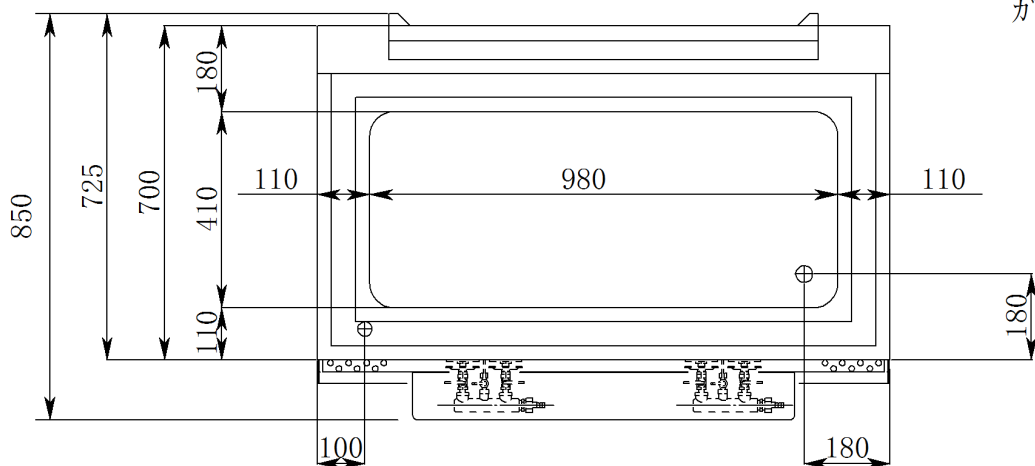


ガス使用量:ガス使用量40000kcal/時は、
 ・LPGの換算で1.67m /時(3.3kg/時)に相当します。
 ・都市ガス換算は、地域により ガス発熱量が異なります。ガス会社にお問い合わせ下さい。



建築壁

ガス接続2箇所
PT1/2

オーバーフロー配管
25A エルボストップ

茹釜ドレン配管
32A バルブストップ

名称	茹釜
型式	BP1207(1槽カゴ無)
パナ容量	23.3Kw×2 (20000Kcal×2)
重量	約150Kg
尺度	1/15
日付	2012.10.01

(株)大和製作所