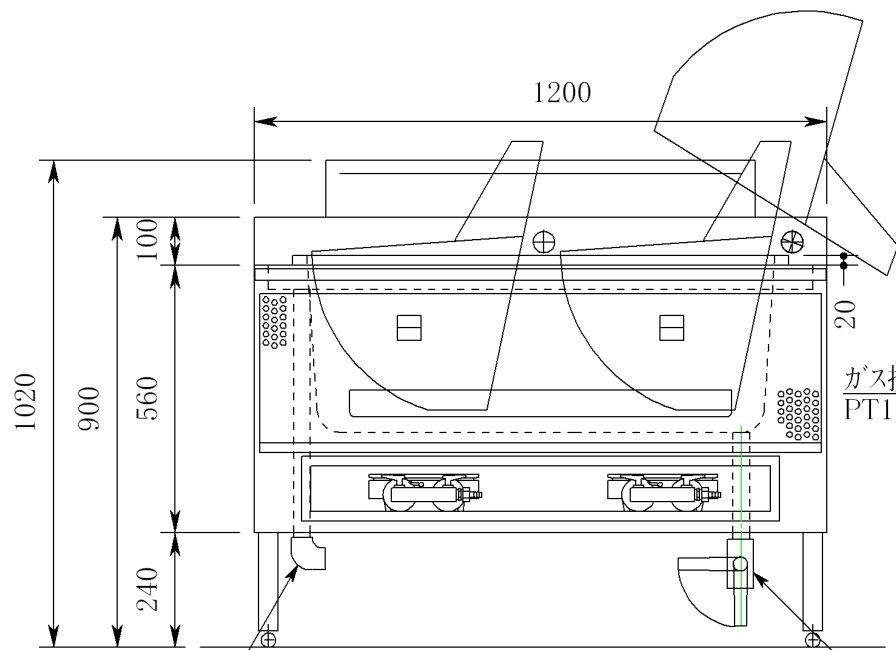


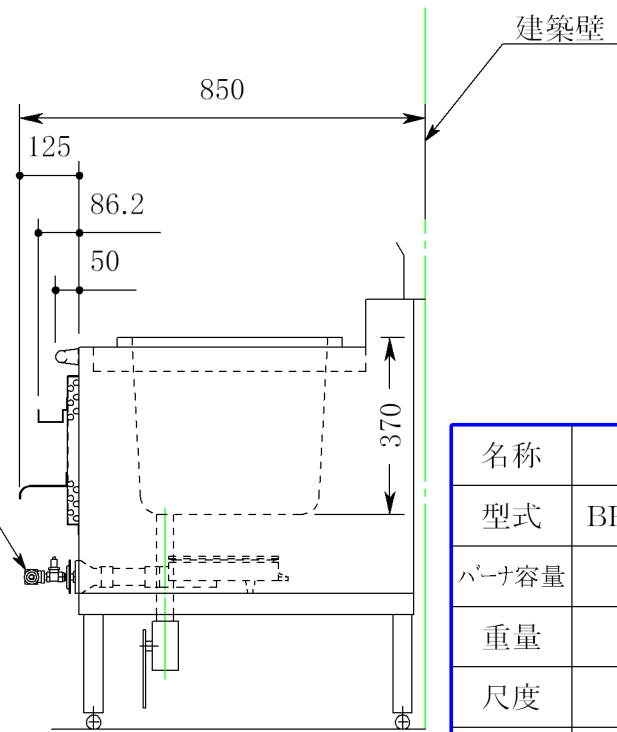
ガス使用量: ガス使用量40000kcal/時は、  
 ・LPGの換算で1.67m<sup>3</sup>/時(3.3kg/時)に相当します。  
 ・都市ガス換算は、地域によりガス発熱量が異なります。ガス会社にお問い合わせ下さい。  
 茹で量: 20食/1かご



オーバーフロー配管  
25A エルボストップ

ガス接続2箇所  
PT1/2

茹釜ドレン配管  
32A バルブストップ



|       |                |
|-------|----------------|
| 名称    | 茹釜             |
| 型式    | BP-1207(1槽カゴ付) |
| バーナ容量 | 20000Kcal×2    |
| 重量    | 約195Kg         |
| 尺度    | 1/15           |
| 日付    | 10/06/03       |

(株)大和製作所