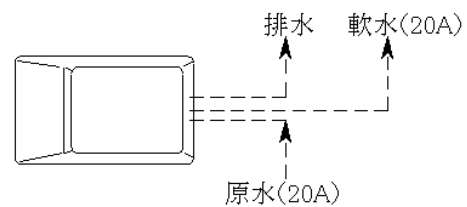
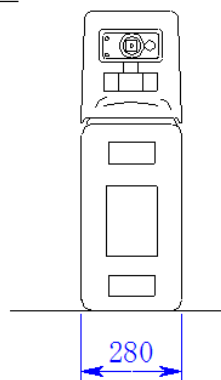


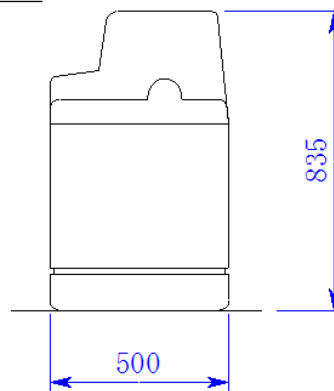
平面図



正面図



右側面図



| | |
|----------|---------------------------|
| 名称 | 軟水機 |
| 型式 | YA-12 |
| 電源 | 1φ 100V, 3w |
| 設置寸法 | 500W×280D×835H |
| 常用圧力 | 1.5~5.0kg/cm ² |
| 重量 | 20kg |
| 尺度 | 1/20 |
| 日付 | H15.01.14 |
| (株)大和製作所 | |