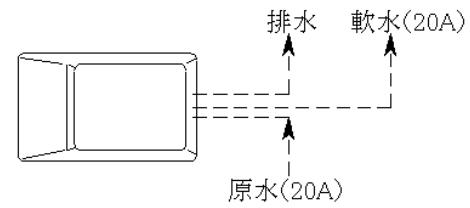
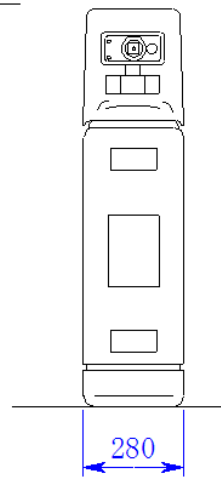


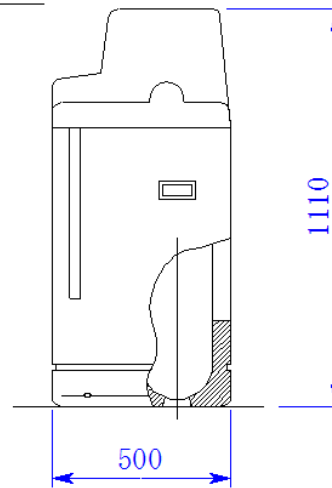
平面図



正面図



右側面図



名称	軟水機
型式	YA-18
電源	1φ 100V, 3w
設置寸法	500W×280D×1110H
常用圧力	1.5~5.0kg/cm ²
重量	34kg
尺度	1/20
日付	H15.01.14
(株)大和製作所	